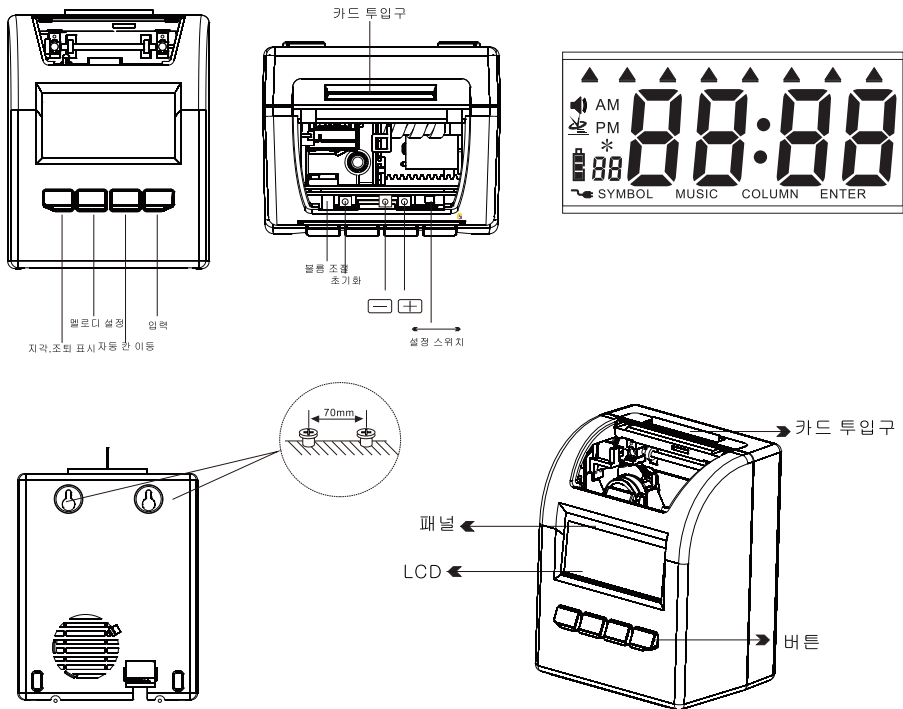


● 사양

모델명	EF-123Pro / EF-300Pro
시계표시	디지털 시계표시 방식
자동인자	일, 시, 분 12/24시제
기능	카드 앞, 뒷면 구분 / 지각표시
카드	양면 4란 사용가능

● 각 부품명



MEMO.

● 출퇴근란 자동이동

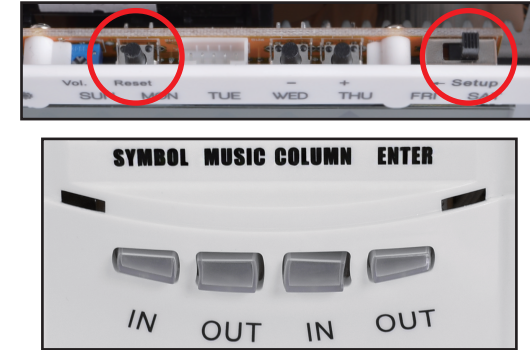


- 컬럼(COLUMN) 버튼을 누릅니다.
- 왼쪽 01이 깜빡이면 시작할 칸 수를 선택합니다. (기본설정 01로 설정시 맨 첫번째 칸부터 인쇄됨)
- +, - 버튼으로 시 단위를 설정한 후 분 단위를 설정합니다.
- +, - 버튼으로 이동할 란(1~4까지)을 설정합니다.
- 엔터를 누르면 우측 두 자리 숫자가 표시됩니다.
- +, - 버튼으로 좌우로 이동하며 컬럼버튼을 누르면 요일 해제가 가능합니다.

● 문제 해결

고장현상	원인	처리방법
카드 삽입이 되지 않음	- 정전 - 전원 연결 불량 - 무리하게 카드를 빼거나 꽂은 경우	- 전기복구 - 전원 코드, 플러그 검사 - 카드 삽입 방법 교정
시간정지	- 정전 - 전원 연결 불량	- 전기복구 - 전원 코드, 플러그 검사
현재시간 틀림	- 시간설정 어려움 - 장기간 전원 차단	- 현재시간 재설정
프린팅 농도 이상	- 카트리지 고정 불량 - 카트리지 소모	- 카트리지 설치 확인 - 카트리지 교체
프린팅 위치 이상	- 날짜 설정 이상 - 무리하게 카드를 빼거나 꽂은 경우	- 날짜 재설정 - 카드 삽입 방법 교정
'뽁'소리가 나고 프린팅이 안됨	- 날짜에 맞지않는 카드 면(앞,뒤)을 넣은 경우	- 15일까지는 앞면, 16일부터는 뒷면 삽입
날짜가 잘못됨	- 날짜 설정 이상	- 날짜 재설정
프린팅 불량	- 무리하게 카드를 빼거나 꽂은 경우	- 카드 삽입 방법 교정

● 기본 설정 (고객님께서 꼭 설정하셔야 할 부분입니다.)



열쇠로 케이스를 연 후 SETUP 스위치를 ← (왼쪽)으로 이동하면 설정모드로 들어갑니다.

1. 연도설정

- 왼쪽 1번이 깜빡거립니다.
- 엔터버튼을 누르면 오른쪽 숫자 네 개가 깜빡거립니다.
- 현재 연도를 +, - 버튼으로 설정한 후 엔터를 누릅니다.



2. 월, 일 설정

- 왼쪽 2번이 깜빡거립니다.
- 엔터버튼을 눌러 월 단위를 +, - 버튼으로 설정한 후 +, - 버튼으로 일 단위를 설정합니다.



3. 시간 설정

- 왼쪽 3번이 깜빡거립니다.
- 엔터버튼을 눌러 시 단위를 +, - 버튼으로 설정한 후 +, - 버튼으로 분 단위를 설정합니다.



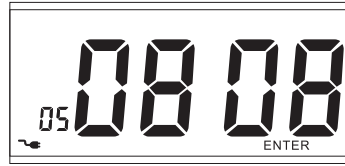
4. 일자 변경시간 (다음날로 넘어가는 시간)

- 왼쪽 4번이 깜빡거립니다.
- 출퇴근기록기가 다음날로 넘어가는 시간을 설정합니다.
- 엔터버튼을 눌러 시 단위를 +, - 버튼으로 설정한 후 +, - 버튼으로 분 단위를 설정합니다.



5. 프린팅 위치 설정

- 왼쪽 5번이 깜빡거립니다. (기본설정 0808)
- 엔터 버튼을 눌러 첫번째 두자리 수를 조절합니다.(00~15까지)
- 숫자가 클 수록 칸 윗부분에, 작을수록 칸 아랫부분에 찍힙니다.
- 엔터 버튼을 눌러 두번째 두자리 수를 조절합니다.(00~15까지)
- 숫자가 클 수록 칸 우측에, 작을수록 칸 좌측에 찍힙니다.



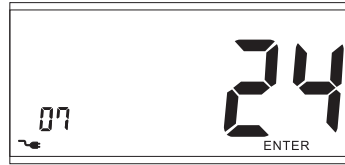
6. 카드 앞뒤면 설정

- 왼쪽 6번이 깜빡거립니다.
- +, - 버튼을 눌러 00 또는 01중 선택합니다. (기본설정 00)
- 00 : 앞뒤면 감지 / 01 : 앞뒤면 감지하지 않음
- 앞뒤면 감지상태이면 카드를 반대로 넣었을 때 경고음이 나며 카드가 삽입되지 않습니다.



7. 시간제 설정

- 왼쪽 7번이 깜빡거립니다. (기본설정 24)
- +, - 버튼을 눌러 24시 기준과 12시 기준 중 선택합니다.



8. 카드규격 설정

- 왼쪽 8번이 깜빡거립니다.
- +, - 버튼을 눌러 00 또는 01중 선택합니다. (기본설정 00)
- 00 : 기본프린팅 / 01 : 한칸 위에 프린팅



9. 썸머타임 설정

- 왼쪽 9번이 깜빡거립니다.
- +, - 버튼을 눌러 시간과 분을 설정합니다.



10. 백분제 설정

- 왼쪽 10번이 깜빡거립니다. (기본설정 00)
- +, - 버튼을 눌러 00 또는 01중 선택합니다.
- 00 : 60분 기준 / 01 : 100분 기준



11. 급여종류 설정

- 왼쪽 11번이 깜빡거립니다. (기본설정 00)
- +, - 버튼을 눌러 00 또는 01중 선택합니다.
- 00 : 월급 기준 / 01 : 주급 기준
- 주급 기준으로 선택시 급여일을 지정할 수 있습니다.
- 급여일을 수요일로 지정할 경우 급여지급 다음날인 목요일부터 카드 첫 칸에 찍힙니다.



● 지각/조퇴 설정



- 심볼(SYMBOL) 버튼을 누릅니다.
- 왼쪽 01이 깜빡이면 시작할 칸 수를 선택합니다. (기본설정 01로 설정시 맨 첫번째 칸부터 인쇄됨)
- +, - 버튼으로 시 단위를 설정한 후 분 단위를 설정합니다.
- 엔터를 누르면 우측 두 자리 숫자가 표시됩니다.
- 01 : 지각표시 없음 (정상출근 체크) / 02 : 지각표시 함 중에 선택합니다.

● 알람 설정



- 뮤직(MUSIC) 버튼을 누릅니다.
- 왼쪽 01이 깜빡이면 시작할 칸 수를 선택합니다.
- +, - 버튼으로 시 단위를 설정한 후 분 단위를 설정합니다.
- 엔터를 누르면 알람이 몇 초 동안 울리게 할 것인지를 설정할 수 있습니다. (1~24초)
- 엔터를 누르면 알람이 울리게 할 요일을 선택할 수 있습니다. (상단 ▲표시)
- +, - 버튼으로 좌우로 이동하며 뮤직버튼을 누르면 요일 해제가 가능합니다.
- *알람 설정은 24번까지 설정이 가능합니다.